

ecolite®

Innovación™
que ilumina

FICHA
TÉCNICA

LUMINARIA DE ALUMBRADO PÚBLICO PRO



ecolite®

Luminaria de Alumbrado Público LED Profesional

Ref. SL7G3



INFORMACIÓN DEL PRODUCTO

POTENCIA MÁX.	150W
VOLTAJE FRECUENCIA	AC85-277V / 50-60Hz
DPS	10KV
CORRIENTE DE ENTRADA	1.150-570mA
THD	<20%
FACTOR DE POTENCIA	>0.9
CLASE DE AISLAMIENTO	1
TEMP. DE COLOR	4.500K
TIPO DE LED	SMD3030
TIPO DE DISTRIBUCIÓN	Tipo II M
CONSISTENCIA DE COLOR	SDCM ≤ 7
DIMERIZABLE	Opcional (0-10V)
IRC	70Ra
FLUJO LUMINOSO MÁX.	24.750 Lm
EFICIENCIA LUMINOSA	165Lm/W
VIDA ÚTIL	100.000h
BASE PARA FOTOCELDA	7 Pines
CHASIS	Aluminio
COLOR DE CHASIS	Gris
PROTECCIÓN UV [PINTURA]	Si
VIDRIO PROTECTOR	Vidrio Templado
GRADO DE PROTECCIÓN	IP66 IK08
TIPO DE MONTAJE	Sobrepuesto
TEMP. DE TRABAJO	-20°C ~ 55°C
PESO (Kg)	3.45

CONFIGURACIÓN DE OPERACIÓN

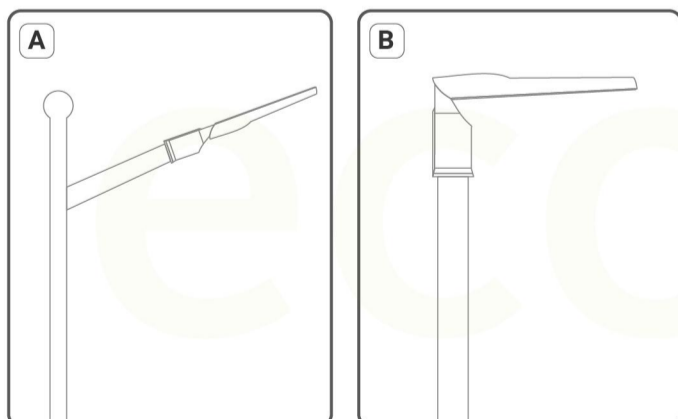
POTENCIA	FLUJO LUMINOSO
150	24.750 LM
130	21.450 LM
120	19.800 LM
110	18.150 LM
75	12.350 LM

*Potencia y lúmenes pueden variarse según la configuración aplicada. Rango 75W-150W

ESQUEMA



FORMA DE INSTALACIÓN



FOTOMETRÍA

